

YORK

BOX DE DUCHA

Gorena

Guía de Instalación



CUIDADOS EN LA INSTALACION Y USO DEL PRODUCTO

- Gracias por elegir nuestro Box de Ducha
- Asegurar su normal uso, prolongará la vida de su producto.
- Lea atentamente las instrucciones de instalación y emplee personal calificado para dicha tarea.

Indice

1_ Herramientas necesarias	3
2_ Piezas y accesorios incluidos	4
3_ Procedimiento de instalación	5-10

Nota: En Gorena Agua nos dedicamos a mejorar nuestros productos día a día. Esto podría hacer que alguna pieza haya sido reemplazada por una superior y diferir esta guía de su modelo actual.

Le pedimos disculpas por cualquier inconveniente de este tipo.



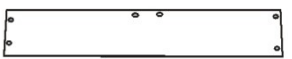
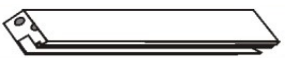





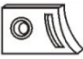
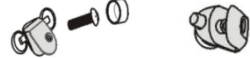





Herramientas necesarias (no incluidas)

Nombre	Herramienta
Nivel	
Cinta Métrica	
Llave francesa	
Destornillador phillips	
Tijera	
Silicona	
Taladro	
Mechas 3 mm	
Mechas 6 mm	
Marcador	

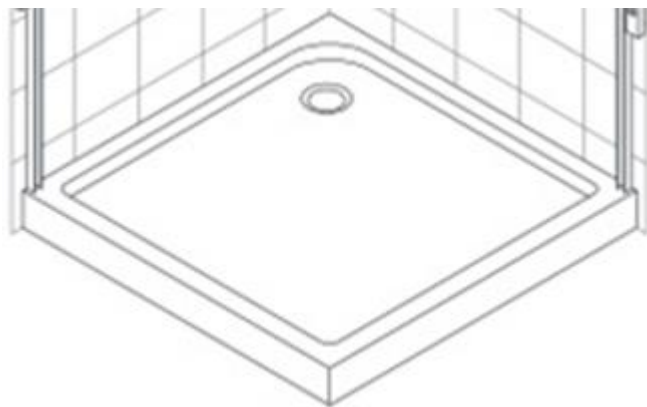
Piezas y Accesorios incluidos

	Nombre	Accesorio	U.
1	Receptáculo 5cm.		1
2.1	Vidrio fijo		2
2.2	Puerta		2
3.2	Perfil Vertical		2
3.3	Riel horizontal superior		2
3.4	Riel horizontal inferior		2
4	Puntera esquina		2
5.1	Burlete cierre magnético		1
5.2	Escobilla		1
7	Tope de rueda		2
8	Ruedas (4 inf y 4 sup)		8
9	Manijas		2





Procedimiento de instalación

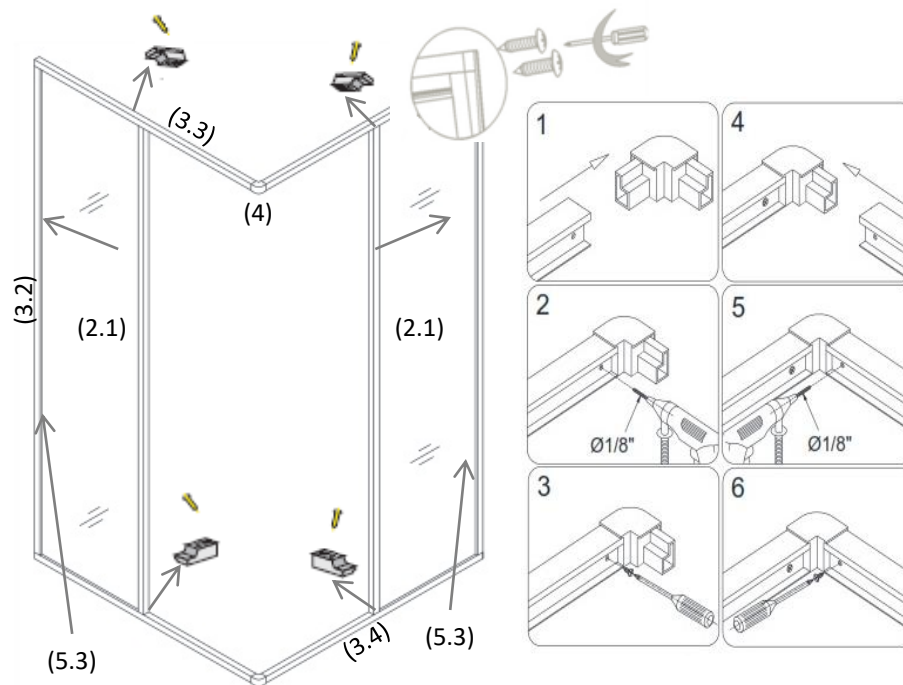


El receptáculo (1) debe ser colocado en obra, ya que el mismo debe tener una cama de cemento y el desagüe tiene que estar en el orificio del mismo.

Procedimiento de instalación

Armar el marco atornillando los Perfiles Verticales (3.2) con los Rieles horizontales superiores (3.3) e inferiores (3.4).

Unir los Rieles horizontal superiores e inferiores con las Punteras esquina (4), encastrándola y perforando con mecha de 3 mm para colocar un tornillo a cada lado.



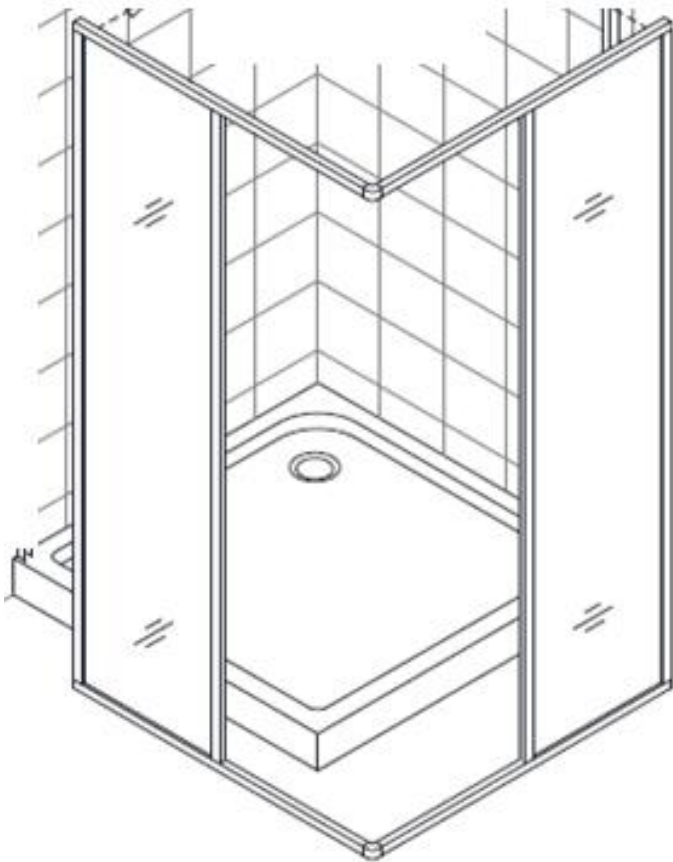
Siliconar los perfiles verticales (3.2) internamente y colocar los Vidrios fijos (2.1) en el borde posterior, presionando para encastrarlos en los perfiles C verticales. En el borde anterior sujetar el vidrio con los soportes L , atornillándolos sobre los rieles horizontal.





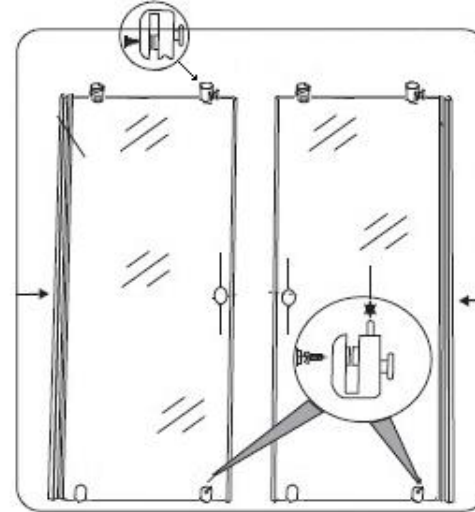
Procedimiento de Instalación

Apoyar el marco del Box armado sobre el receptáculo y amurarlo a la pared.



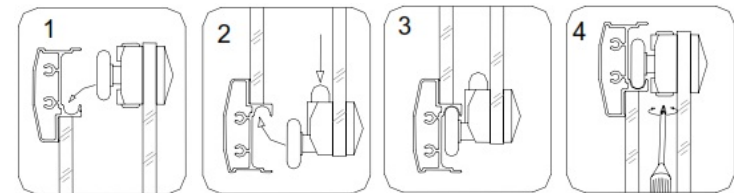
Procedimiento de instalación

Colocar las ruedas sin botón en los orificios superiores de las puertas, las que tienen botón en los inferiores.



Colocar las puertas encastrando las ruedas en el Riel superior (3.3), y presionando el botón de las ruedas inferiores introducirlas en el Riel inferior (3.4).

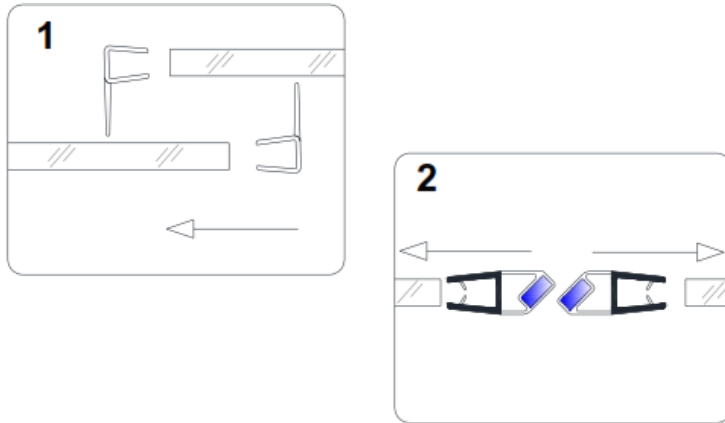
De ser necesario girar el tornillo inferior de las ruedas dobles para encuadrar las puertas.



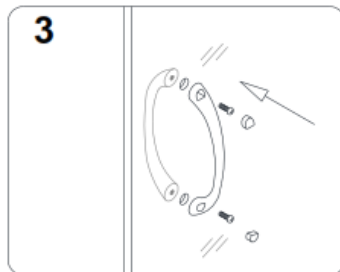


Procedimiento de Instalación

Colocar las escobillas (5.2) en el borde interno de las puertas y los burletes de cierre magnetico (5.1) en el frente de las puertas.



Colocar las manijas del lado exterior del Box en los 2 orificios de las puertas



Procedimiento de instalación

Sellar todos los bordes del Box con silicona transparente neutra, dejar secar por 24 hs.

