

**EBRO**

90 x 90 x 215

**CABINA COMPLETA**

 **Gorena**

## Guía de Instalación



## CUIDADOS EN LA INSTALACION Y USO DEL PRODUCTO

- Gracias por elegir nuestros productos
- Asegurar su normal uso, prolongará la vida de su producto.
- Lea atentamente las instrucciones de instalación y emplee personal calificado para dicha tarea.

## Índice

1_ Herramientas necesarias	3
2_ Piezas y accesorios incluidos	4 - 5
3_ Procedimiento de instalación	6 - 16

Nota: En Gorena Agua nos dedicamos a mejorar nuestros productos día a día. Esto podría hacer que alguna pieza haya sido reemplazada por una superior y diferir esta guía de su modelo actual.

Le pedimos disculpas por cualquier inconveniente de este tipo.

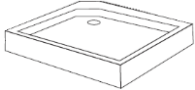
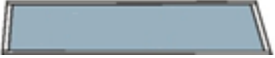





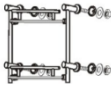





## Herramientas necesarias (no incluidas)

Nombre	Herramienta
Nivel	
Cinta Métrica	
Destornillador phillips	
Tijera	
Silicona	
Taladro	
Mechas 3 mm	
Mechas 6 mm	
Marcador	







## Piezas y Accesorios incluidos

	Nombre	Accesorio	U.
	Receptáculo		1
	Panel trasero		2
	Techo		1
	Vidrio fijo		2
	Puerta		2
	Perfil riel		4
	Perfil vertical		2
	Repisa		1
	Duchador de mano		1





## Piezas y Accesorios incluidos

Nombre	Accesorio	U.
Manija		2
Rueda		8
Tope de Goma		8
Burlete Imantado		2
Tope Cromo		4
Burlete Siliconado		2
Escobilla Vertical		2
Duchon		1
Puntera		2
Tornillos st4*16 mm		20
Tornillos st4*10 mm		10

5

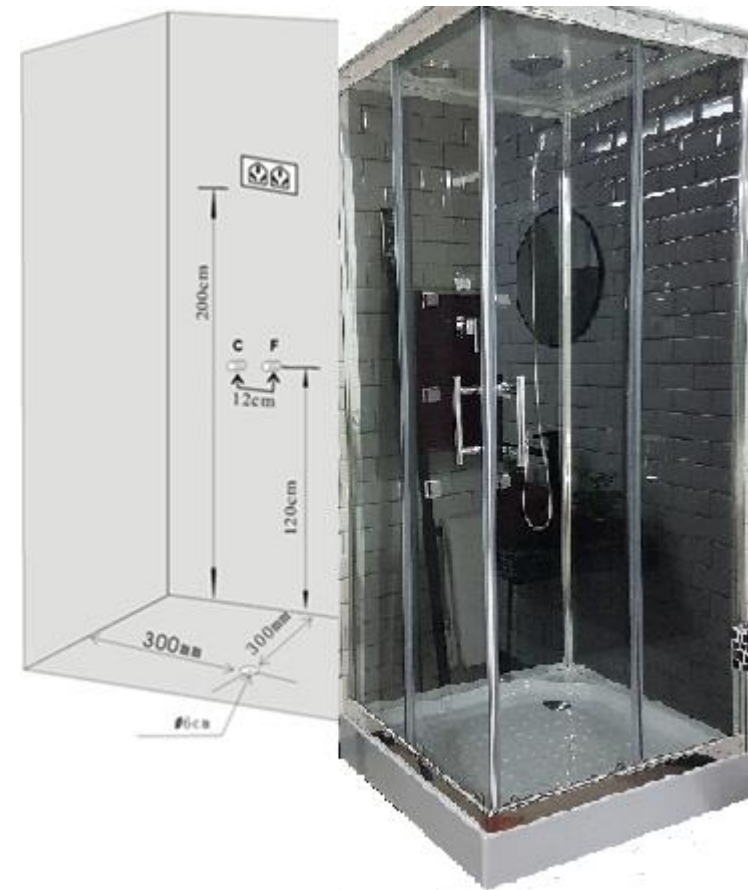
## Procedimiento de instalación

### Esquema de conexiones:

C = conexión de agua fría

H = conexión de agua caliente

D = desagüe

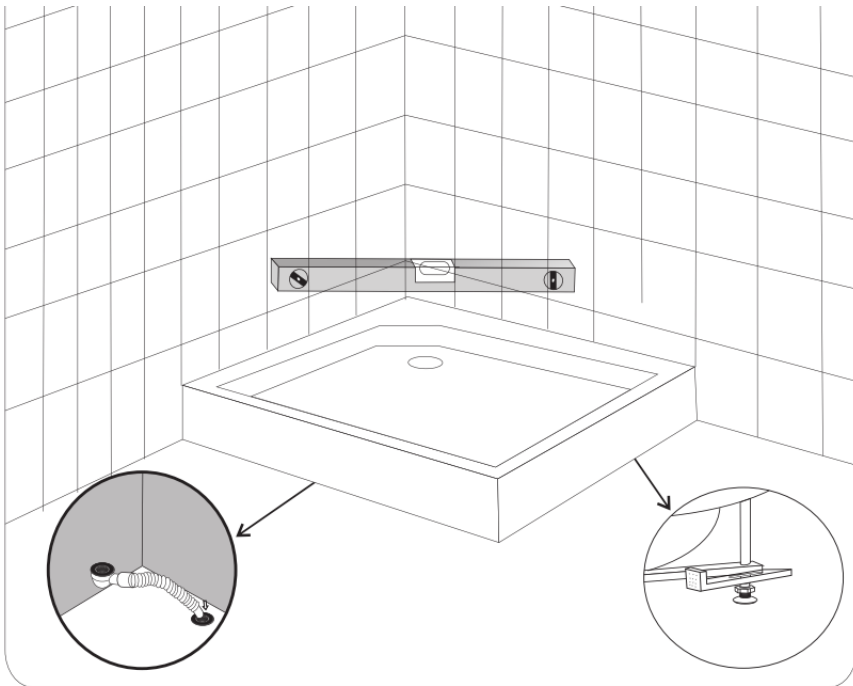


6



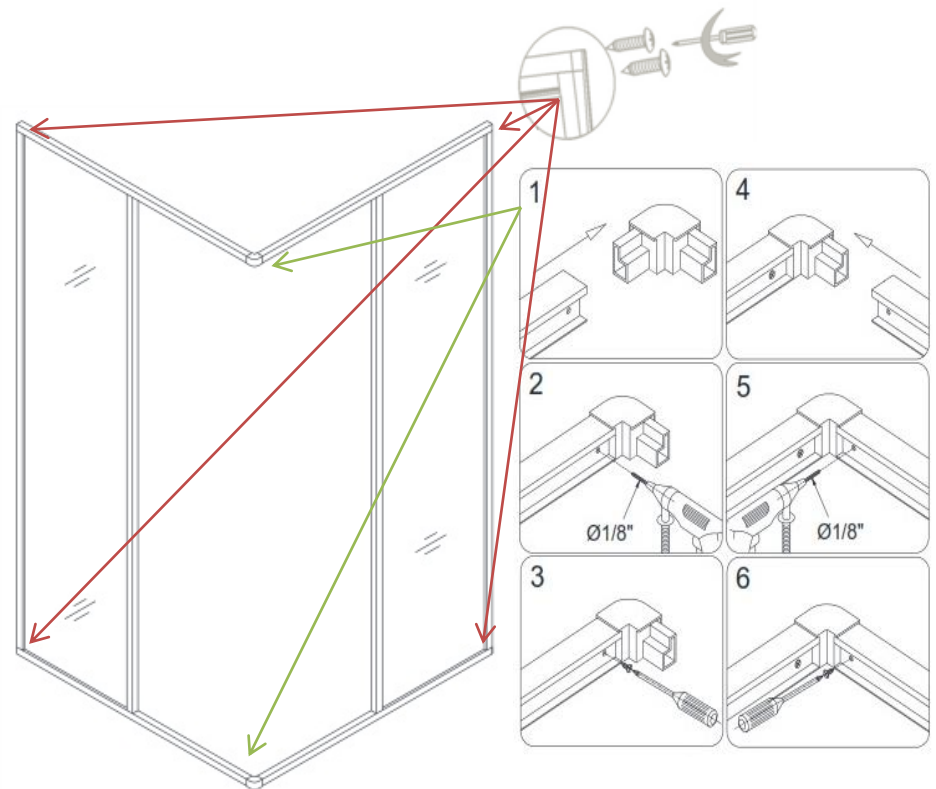
## Procedimiento de instalación

Utilizar el nivel para nivelar el receptáculo, ajustando las patas roscadas, evitando movimientos



## Procedimiento de instalación

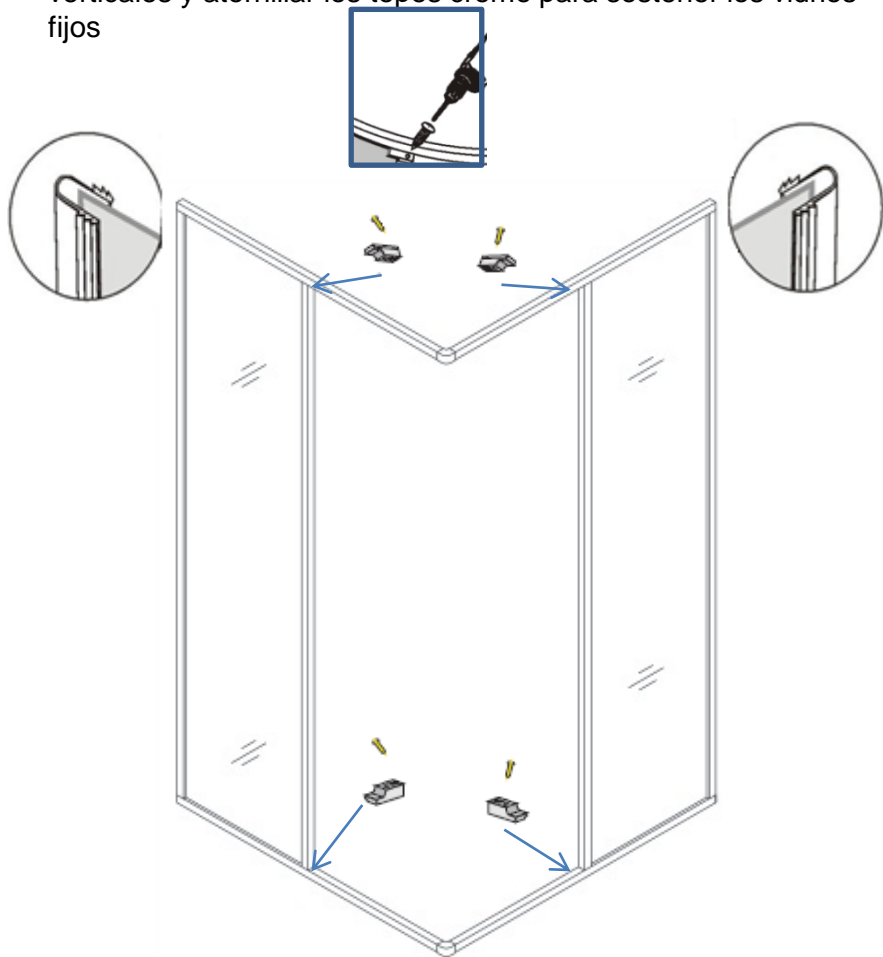
Armar el marco atornillando los perfiles verticales con los perfiles rieles. Unir los perfiles rieles con las punteras, encastrándola y perforando con mecha de 3 mm para colocar un tornillo a cada lado





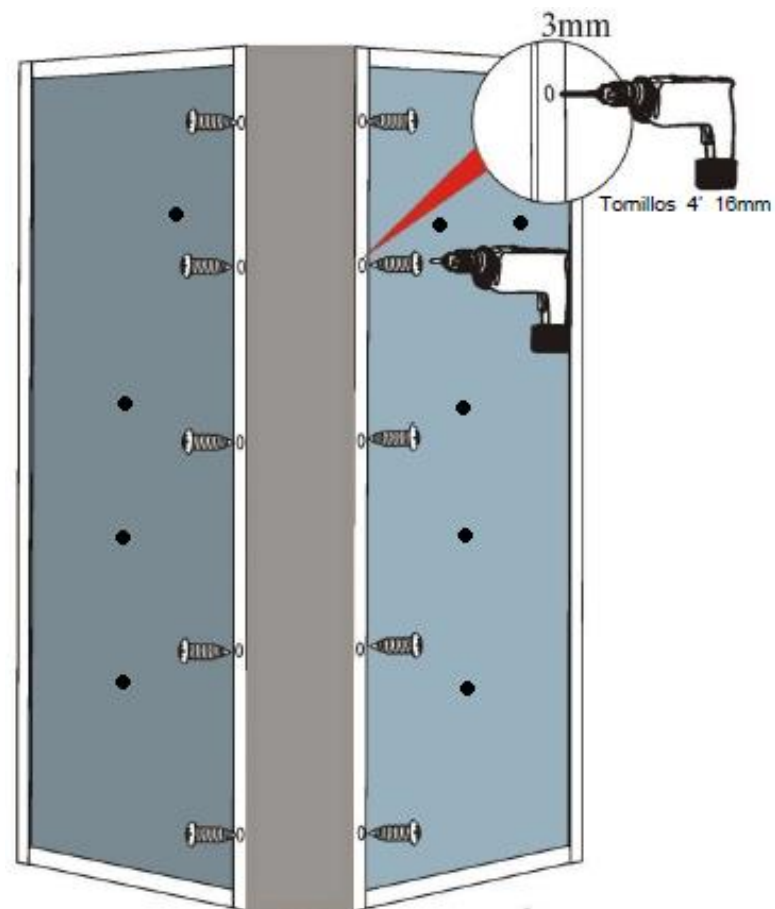
## Procedimiento de instalación

Colocar los vidrios fijos con el burlete siliconado en el borde posterior, presionando para encastrarlos en los perfiles verticales y atornillar los topes cromo para sostener los vidrios fijos



## Procedimiento de instalación

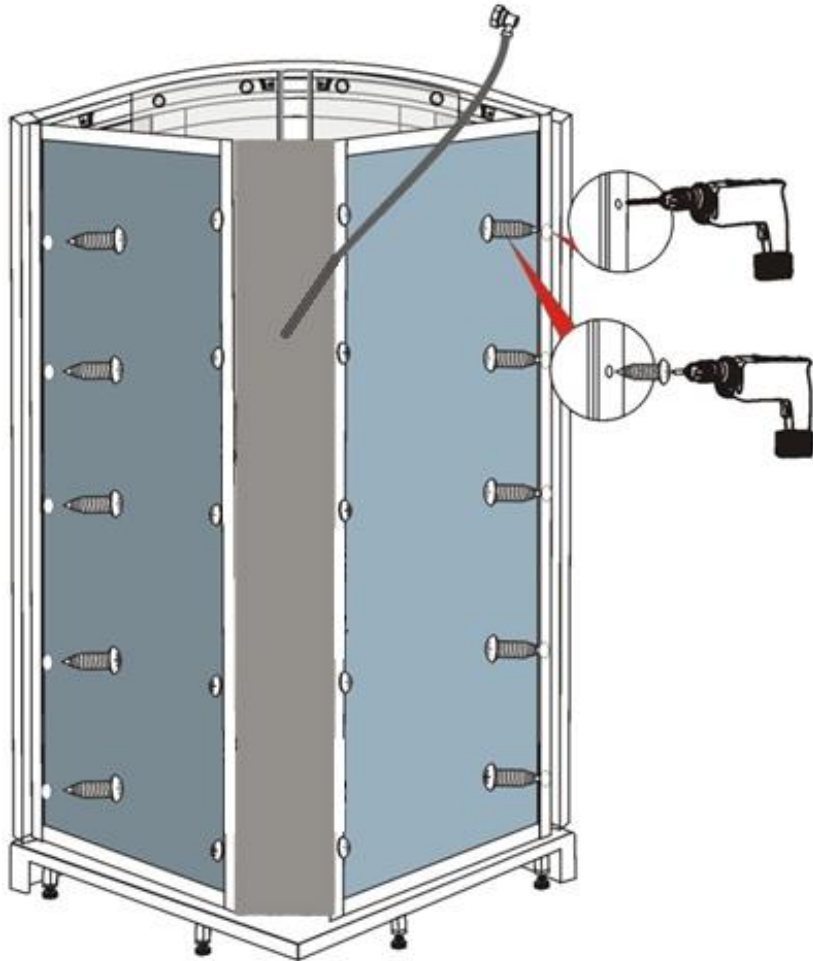
Presentar los paneles traseros sobre el receptáculo y atornillarlos entre si, utilizando los tornillos st4\*16 mm





## Procedimiento de instalación

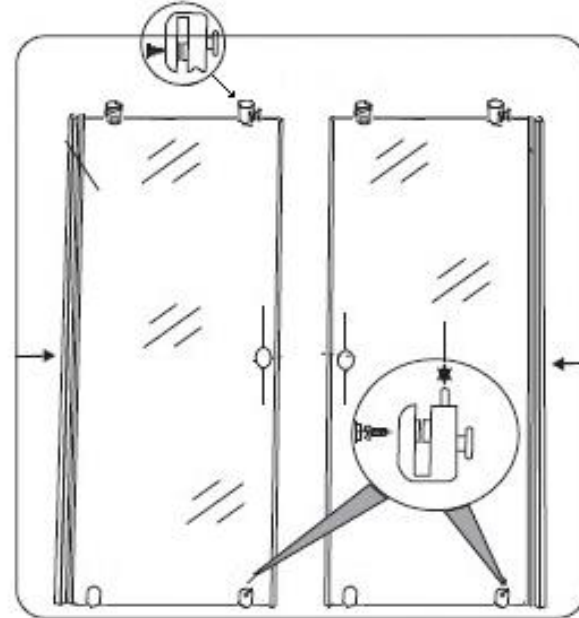
Unir los paneles traseros con el marco frontal armado anteriormente, utilizando tornillos st4\*16 mm



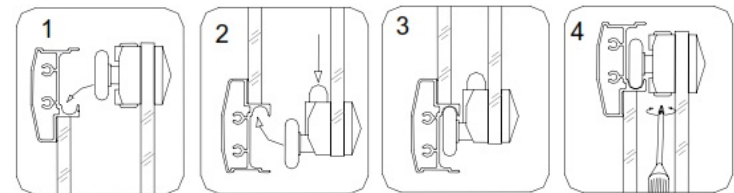
11

## Procedimiento de instalación

Colocar las ruedas en los orificios de las puertas, las que tienen el botón van en el riel inferior



Colocar las puertas encastrando las ruedas en los rieles, y presionando el botón de las ruedas inferiores introducirlas en el riel inferior.

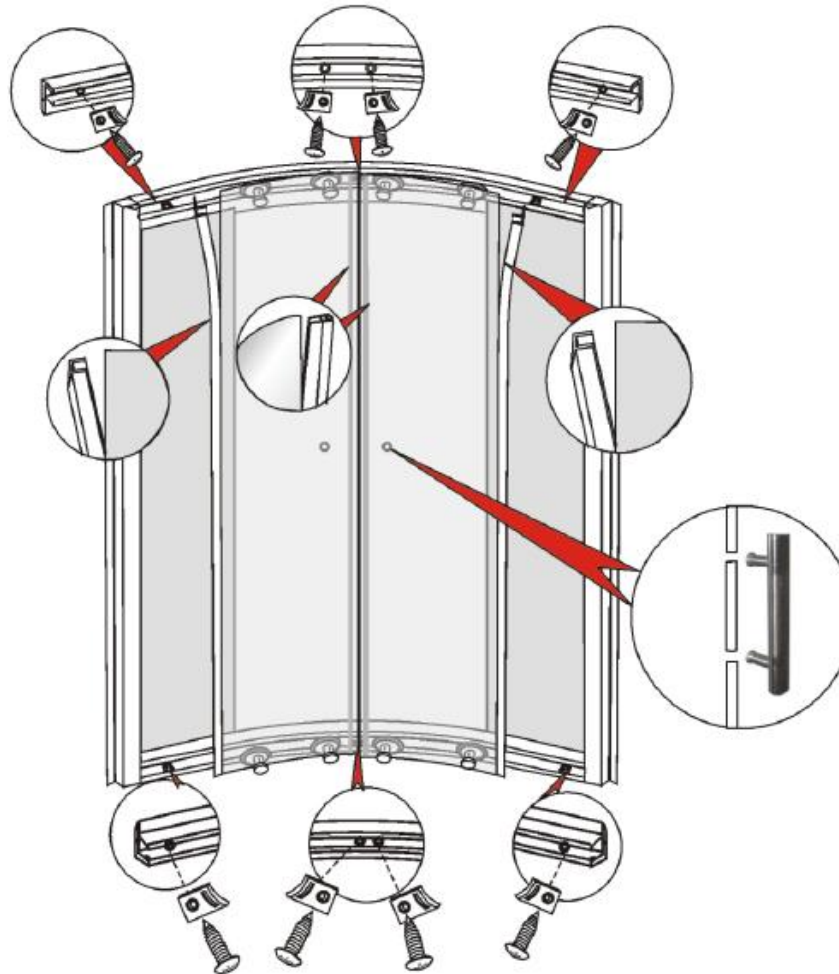


12



## Procedimiento de instalación

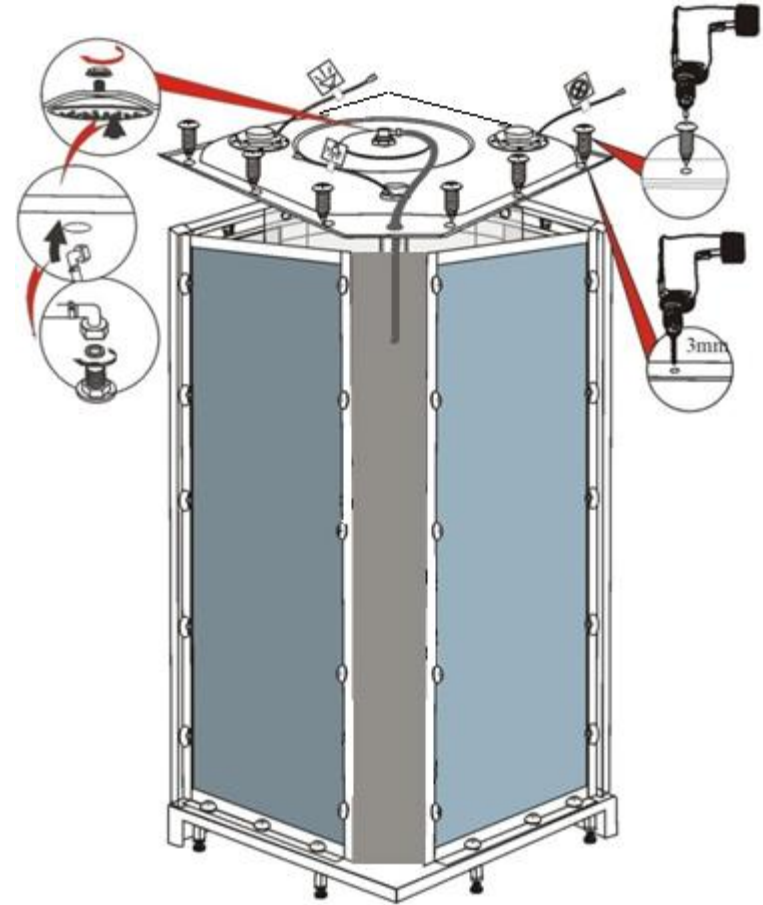
Colocar las manijas, los burletes imantados y las escobillas verticales en las puertas. Atornillar los topes de goma en los perfiles riel utilizando tornillos st4\*10 mm



13

## Procedimiento de instalación

Colocar el techo y atornillarlo, utilizando los tornillos st4\*16 mm, con los mismos tornillos atornillas los paneles traseros al receptáculo, y realizar la conexión del duchon con la salida del flexible de la columna

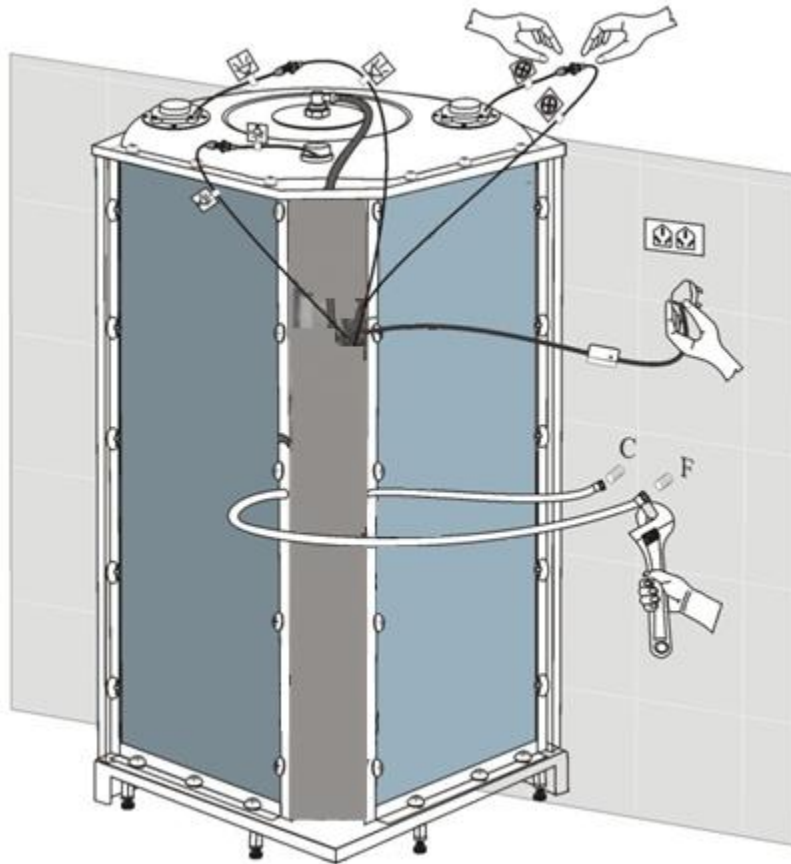


14



## Procedimiento de instalación

Conecte todos los cables con sus respectivas fichas, coincidiendo de acuerdo a las etiquetas de funciones. Conecte las mangueras de la Columna de ducha al duchador de mano. Luego conectar los flexibles de agua fría y caliente a la red. Enchufe el toma a 220V (20amp)

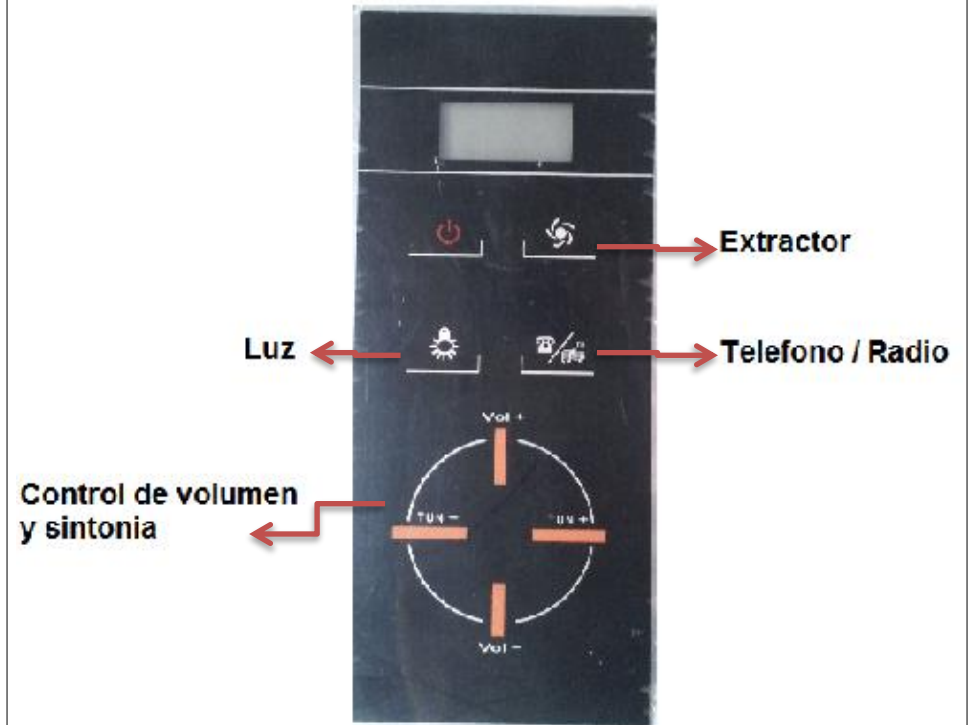


15

## Procedimiento de instalación

Para el correcto uso, deberá poseer un toma corriente con cable a tierra y protección contra descargas eléctricas. La instalación de este producto debe ser efectuada por profesionales calificados.

CA 220v – 240v



16