

SIDNEY

MAMPARA GRANERO

Gorena

Guía de Instalación



CUIDADOS EN LA INSTALACION Y USO DEL PRODUCTO

- Gracias por elegir nuestras mamparas
- Asegurar su normal uso, prolongará la vida de su producto.
- Lea atentamente las instrucciones de instalación y emplee personal calificado para dicha tarea.

Indice

1_ Herramientas necesarias	3
2_ Piezas y accesorios incluidos	4
3_ Procedimiento de instalación	5-10

Nota: En Gorena Agua nos dedicamos a mejorar nuestros productos día a día. Esto podría hacer que alguna pieza haya sido reemplazada por una superior y diferir esta guía de su modelo actual.

Le pedimos disculpas por cualquier inconveniente de este tipo.














Herramientas necesarias (no incluidas)

<u>Nombre</u>	<u>Herramienta</u>
Nivel	
Cinta Métrica	
Llave francesa	
Destornillador phillips	
Tijera	
Silicona	
Taladro	
Mechas 3 mm	
Mechas 6 mm	
Marcador	

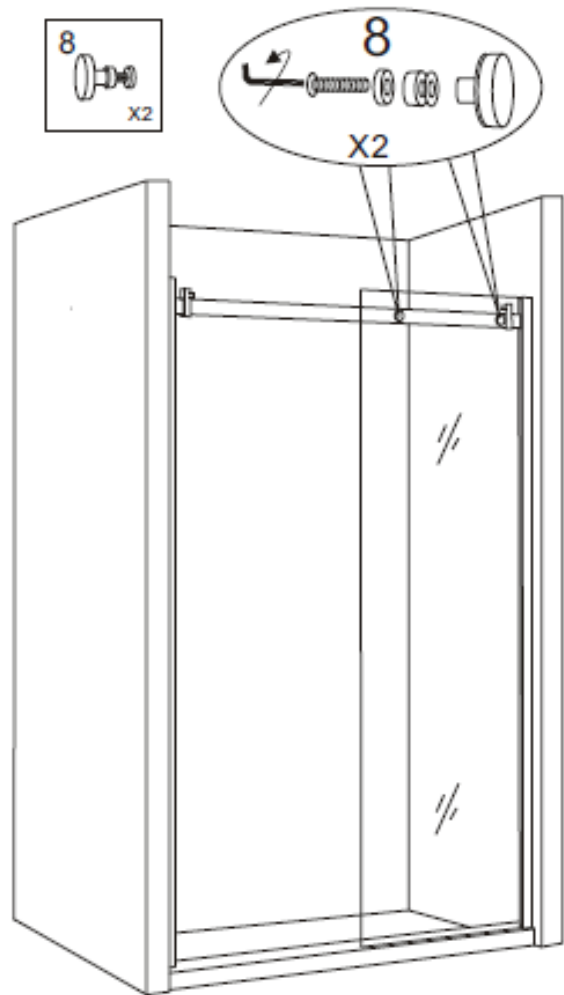
Piezas y Accesorios incluidos

4			X1
5			X1
6			X2
7			X2
8			X2
9			X2
11			X1
12			X1
13			X3



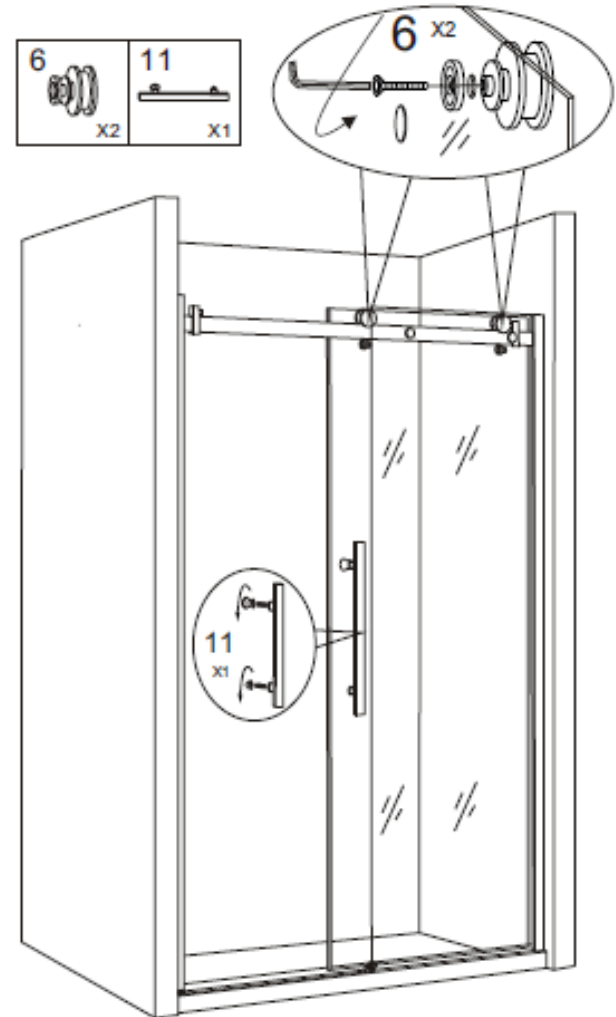


Procedimiento de instalación



5

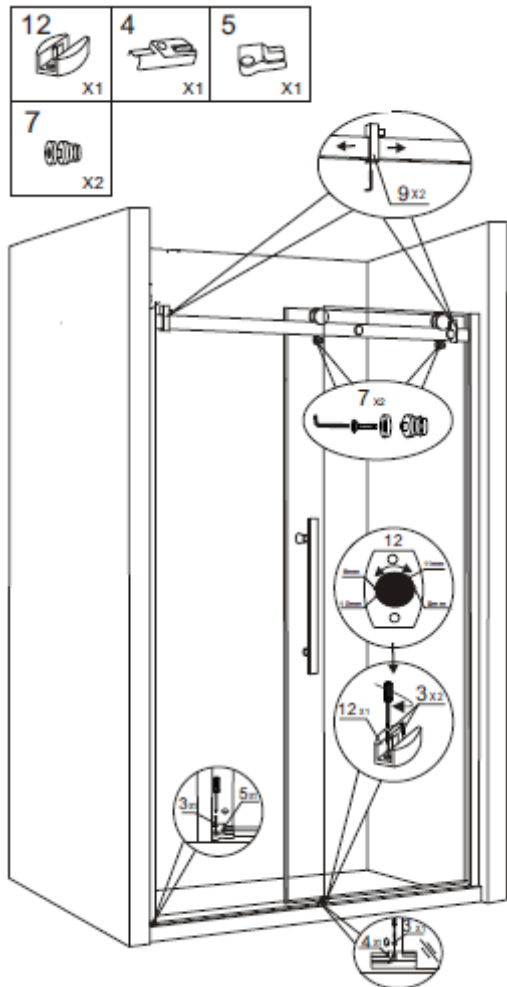
Procedimiento de instalación



6

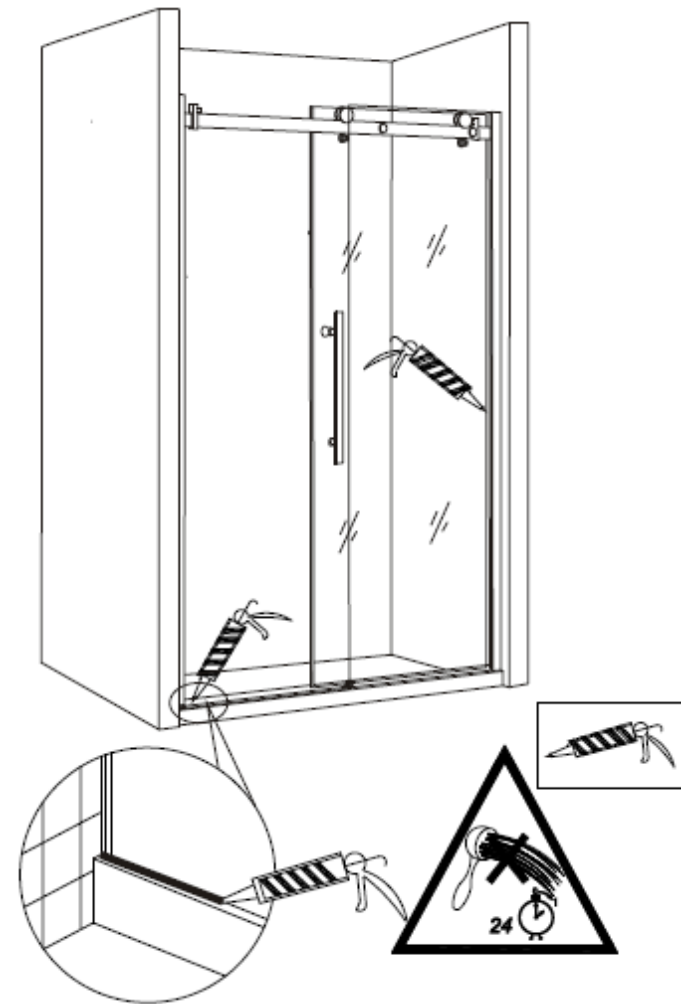


Procedimiento de Instalación



7

Procedimiento de instalación



8



Procedimiento de Instalación



Procedimiento de instalación

