

**MAUI**  
**MAMPARA**



## Guía de Instalación y Uso



## CUIDADOS EN LA INSTALACION Y USO DEL PRODUCTO

- Gracias por elegir nuestras mamparas
- Asegurar su normal uso, prolongará la vida de su producto.
- Lea atentamente las instrucciones de instalación y emplee personal calificado para dicha tarea.

## Indice

1_ Herramientas necesarias	3
2_ Piezas y accesorios incluidos	4
3_ Procedimiento de instalación	5-6

Nota: En Gorena Agua nos dedicamos a mejorar nuestros productos día a día. Esto podría hacer que alguna pieza haya sido reemplazada por una superior y diferir esta guía de su modelo actual.

Le pedimos disculpas por cualquier inconveniente de este tipo.

Importante: Tener en cuenta que la mampara NO ES DE AIRE, por lo que el perfil y la bisagra de la misma deben estar EN SU TOTALIDAD apoyados en la bañera.



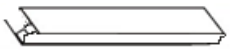







## Herramientas necesarias (no incluidas)

<u>Nombre</u>	<u>Herramienta</u>
Nivel	
Cinta Métrica	
Destornillador phillips	
Tijera	
Silicona	
Taladro	
Mechas 3 mm	
Mechas 6 mm	
Marcador	

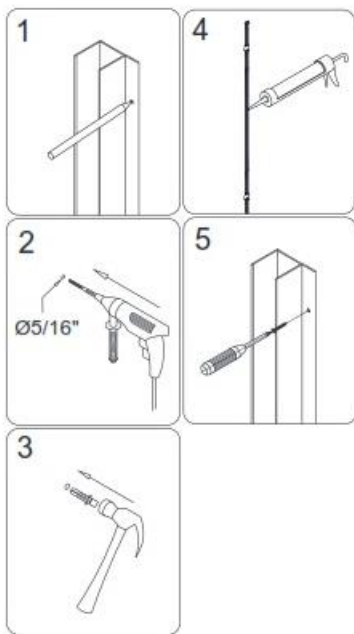
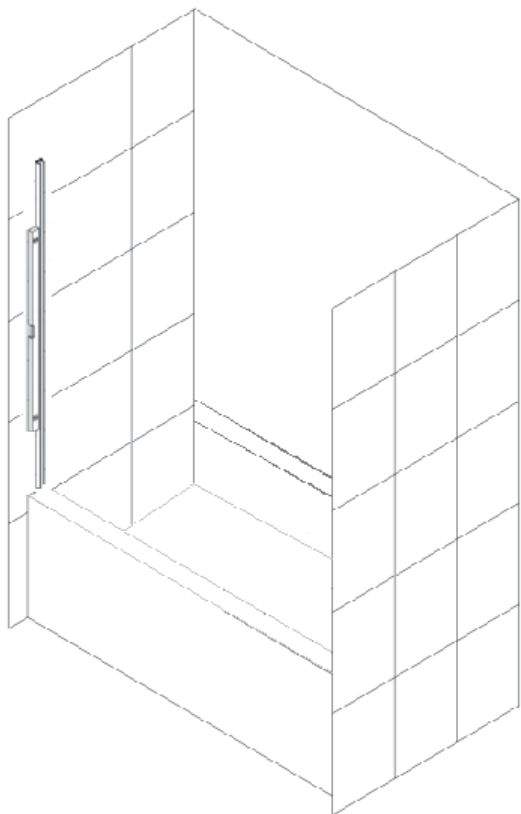
## Piezas y Accesorios incluidos

	<u>Nombre</u>	<u>Accesorio</u>	<u>U.</u>
1	Vidrio		1
2.1	Perfil U Vertical		1
2.2	Perfil C Vertical		1
2.3	Perfil eje Redondo		1
3.1	Escobilla		1
4	Tornillos 4' 16mm / 10mm Tarugos 6mm		1





## Procedimiento de instalación



Presentar el Perfil U Vertical (2.1) sobre el borde de la bañera, nivelar y marcar los orificios para hacer las perforaciones con mecha de 6 mm, colocar los tarugos, previamente poner silicona detrás del perfil U y luego amurarlo a la pared

## Procedimiento de instalación

Colocar la escobilla (3.1) en la parte inferior del vidrio.  
Encastrar la mampara en el perfil U amurado a la pared; nivelar la mampara haciendo que la escobilla presione sobre la bañera.

Perforar con una mecha de 3 mm desde el lado interno de la mampara el perfil U vertical(2.1) y el perfil C (2.2); y unirlos con un tornillo en la parte superior e inferior.

