

Guía de Instalación



CUIDADOS EN LA INSTALACION Y USO DEL PRODUCTO

- Gracias por elegir nuestras mamparas
- Asegurar su normal uso, prolongará la vida de su producto.
- Lea atentamente las instrucciones de instalación y emplee personal calificado para dicha tarea.

Indice

1_ Herramientas necesarias	3
2_ Piezas y accesorios incluidos	4
3_ Procedimiento de instalación	5-8

Nota: En Gorena Agua nos dedicamos a mejorar nuestros productos día a día. Esto podría hacer que alguna pieza haya sido reemplazada por una superior y diferir esta guía de su modelo actual.

Le pedimos disculpas por cualquier inconveniente de este tipo.






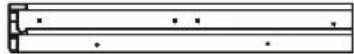
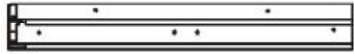
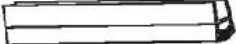







Herramientas necesarias (no incluidas)

<u>Nombre</u>	<u>Herramienta</u>
Nivel	
Cinta Métrica	
Destornillador phillips	
Tijera	
Silicona	
Taladro	
Mechas 3 mm	
Mechas 6 mm	
Marcador	

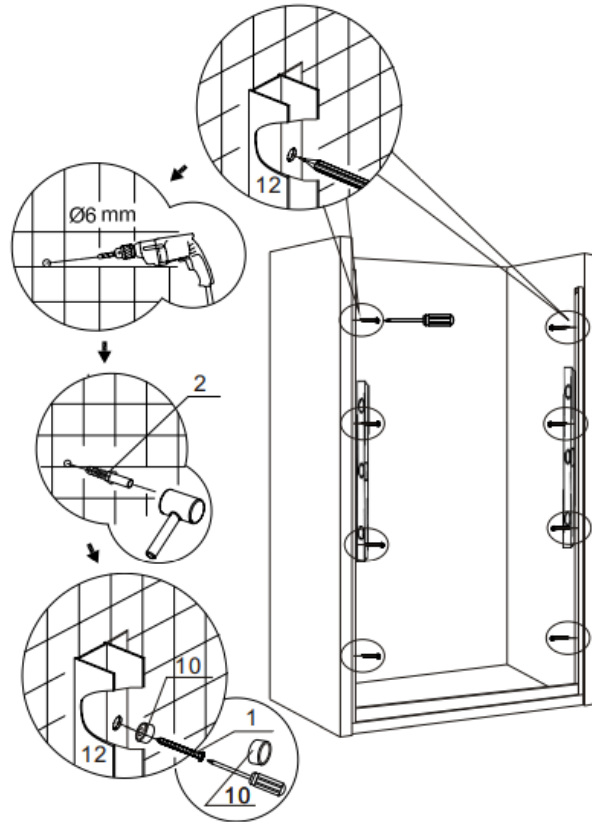
Piezas y Accesorios incluidos

<u>Nombre</u>	<u>Accesorio</u>	<u>U.</u>
Bisagras		2
Puerta		1
Vidrio Fijo		2
Perfil U Vertical		2
Perfil C Vertical		2
Riel Horizontal Superior		1
Riel Horizontal Inferior		1
Burlete Imantado		2
Escobilla		1
Manija		1
Escobilla Vertical		1





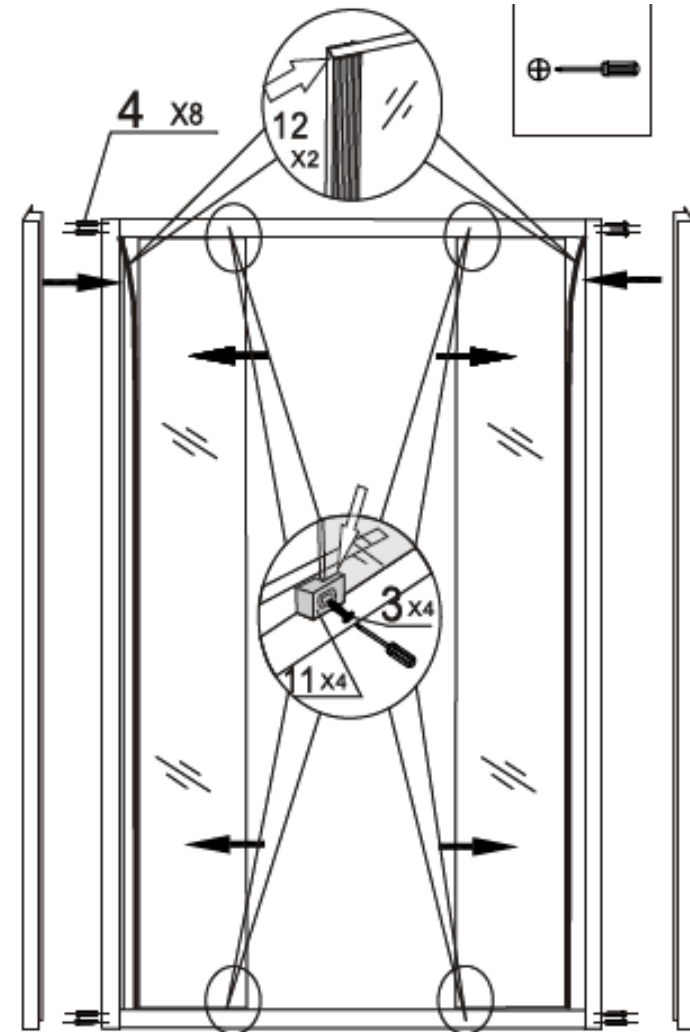
Procedimiento de instalación



Presentar los Perfiles U Verticales sobre los bordes del receptáculo y encuadrando, marcar los orificios para hacer las perforaciones con mecha de 6 mm, colocar los tarugos, previamente poner silicona detrás de los perfiles U y luego amurarlos a las paredes

Procedimiento de instalación

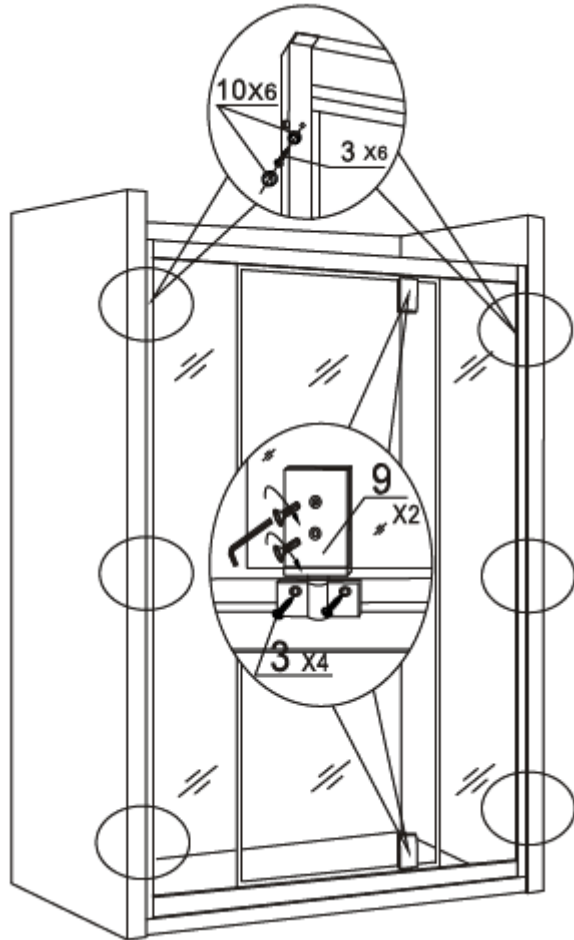
Armar el marco atornillando los Perfiles C Vertical con los Rieles horizontal superior e inferior.





Procedimiento de instalación

Colocar los vidrios fijos y ajustar el marco, luego apoyar el marco armado sobre el receptáculo, encastrarlo y fijarlo dentro de los perfiles U verticales amurados a la pared. Atornillar las bisagras en los perfiles horizontales y colocar la otra parte de estas en



Procedimiento de instalación

Colocar el burlete imantado, la manija y la escobilla. Sellar todos los bordes del Box con silicona transparente neutra, dejar secar por 24 hs.

