

BERGEN

MAMPARA



Guía de Instalación



CUIDADOS EN LA INSTALACION Y USO DEL PRODUCTO

- Gracias por elegir nuestras mamparas
- Asegurar su normal uso, prolongará la vida de su producto.
- Lea atentamente las instrucciones de instalación y emplee personal calificado para dicha tarea.

Indice

1_ Herramientas necesarias	3
2_ Piezas y accesorios incluidos	4
3_ Procedimiento de instalación	5-6

Nota: En Gorena Agua nos dedicamos a mejorar nuestros productos día a día. Esto podría hacer que alguna pieza haya sido reemplazada por una superior y diferir esta guía de su modelo actual.

Le pedimos disculpas por cualquier inconveniente de este tipo.








Herramientas necesarias (no incluidas)

<u>Nombre</u>	<u>Herramienta</u>
Nivel	
Cinta Métrica	
Destornillador phillips	
Destornillador Plano Chico	
Tijera	
Taladro	
Mechas 5 mm	
Mechas 6 mm	
Marcador	

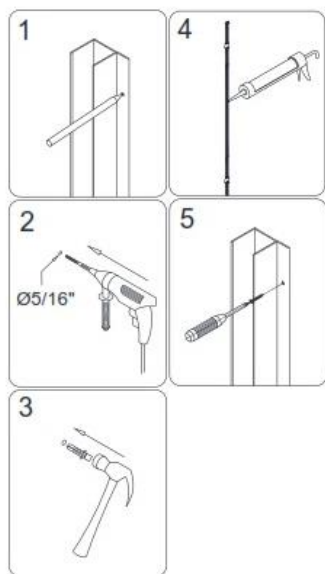
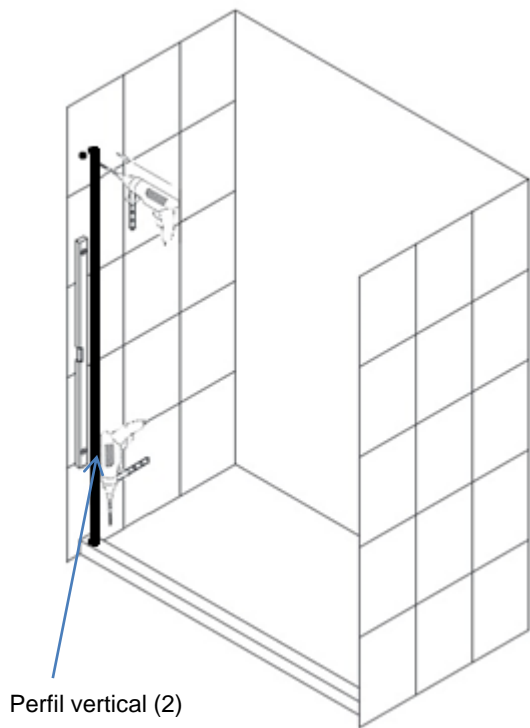
Piezas y Accesorios incluidos

	<u>Nombre</u>	<u>Accesorio</u>	<u>U.</u>
1	Vidrio		1
2	Perfil vertical		1
3	Soporte de pared		1





Procedimiento de instalación



Medir con el perfil vertical (2) y perforar la pared siguiendo los orificios del mismo como indica la imagen y atornillar.

Procedimiento de instalación

Siliconar internamente el perfil vertical (2) y la parte superior (piso, receptáculo) de donde se colocara el vidrio (1) y colocarlo. Instalar el soporte de pared (3) perforando y atornillando el extremo rectangular a la pared y encastrando el extremo U al vidrio.

