

BOX BOX DE DUCHA

**BLACK LUX
SS FRONTAL**

 **Gorena**

Guía de Instalación



CUIDADOS EN LA INSTALACION Y USO DEL PRODUCTO

- Gracias por elegir nuestras mamparas
- Asegurar su normal uso, prolongará la vida de su producto.
- Lea atentamente las instrucciones de instalación y emplee personal calificado para dicha tarea.

Indice

1_ Herramientas necesarias	3
2_ Piezas y accesorios incluidos	4
3_ Procedimiento de instalación	5-10

Nota: En Gorena Agua nos dedicamos a mejorar nuestros productos día a día. Esto podría hacer que alguna pieza haya sido reemplazada por una superior y diferir esta guía de su modelo actual.

Le pedimos disculpas por cualquier inconveniente de este tipo.














Herramientas necesarias (no incluidas)

Nombre	Herramienta
Nivel	
Cinta Métrica	
Llave francesa	
Destornillador phillips	
Tijera	
Silicona	
Taladro	
Mechas 3 mm	
Mechas 6 mm	
Marcador	

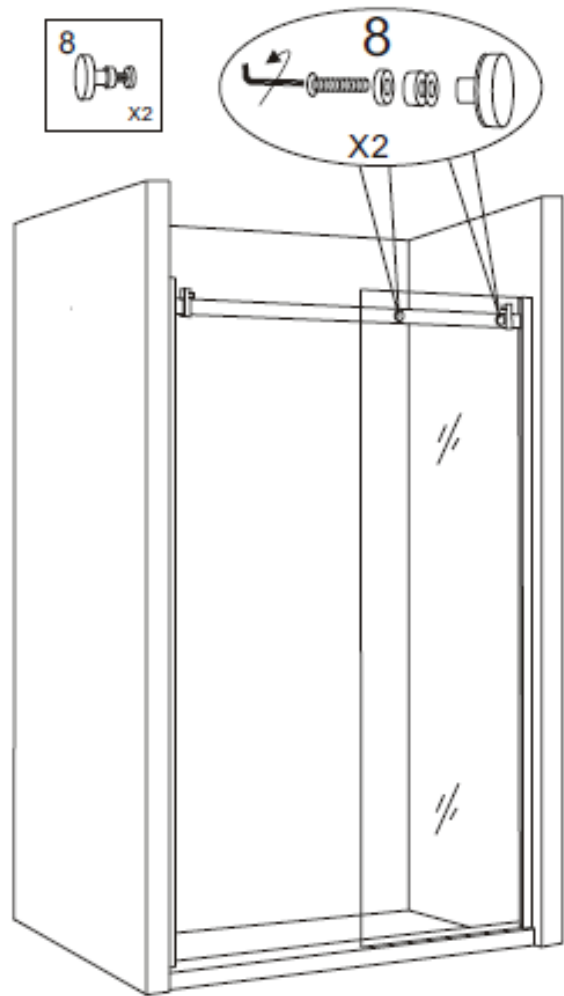
Piezas y Accesorios incluidos

4			X1
5			X1
6			X2
7			X2
8			X2
9			X2
11			X1
12			X1
13			X3



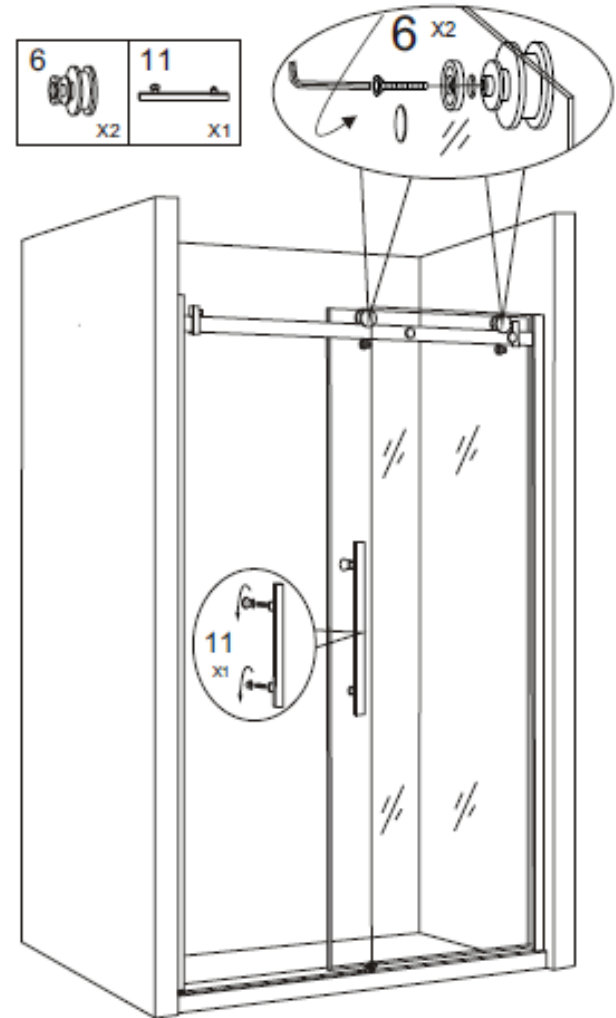


Procedimiento de instalación



5

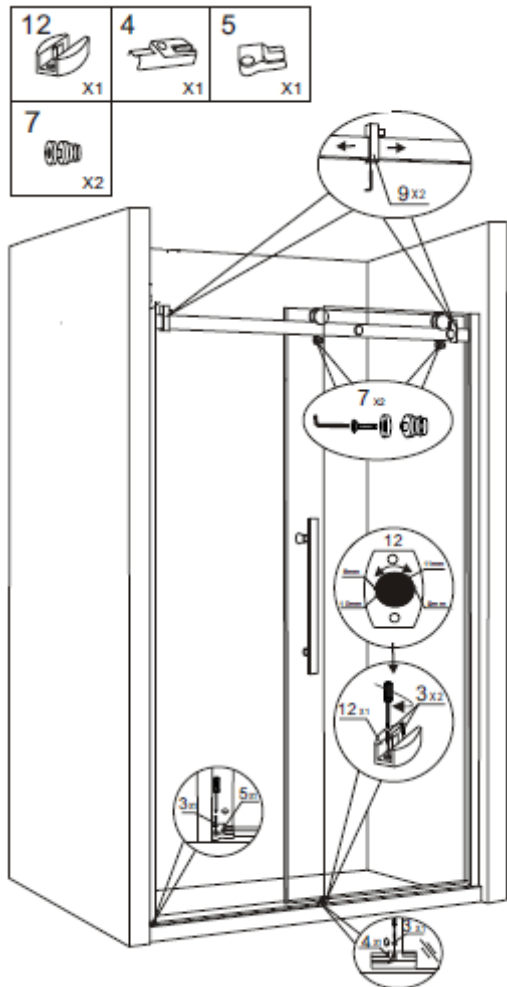
Procedimiento de instalación



6

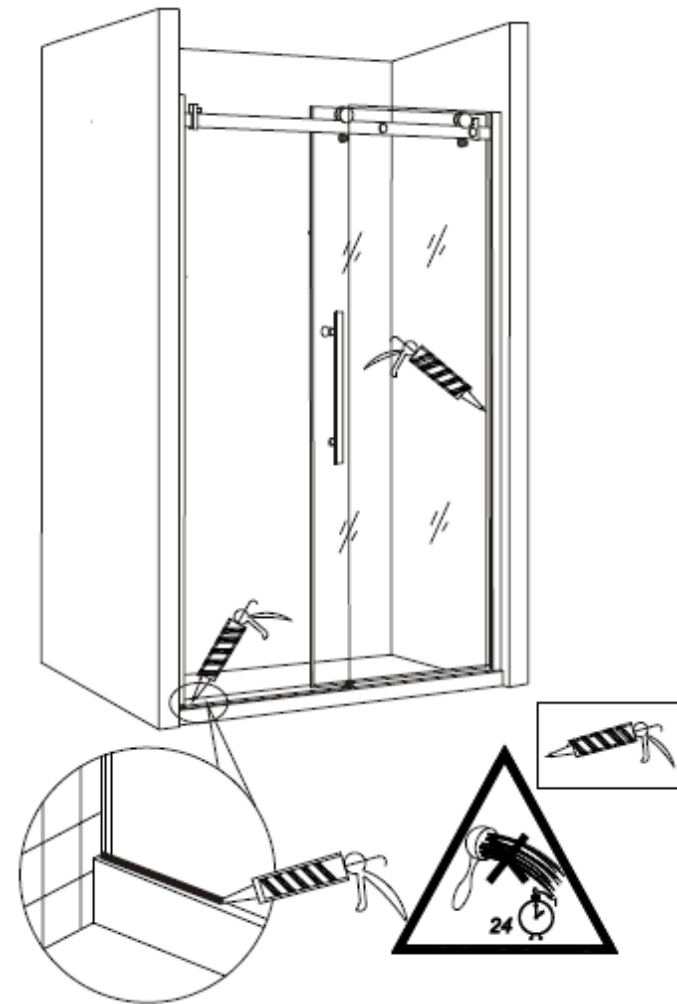


Procedimiento de Instalación



7

Procedimiento de instalación



8



Procedimiento de Instalación



Procedimiento de instalación

