

Guía de Instalación



CUIDADOS EN LA INSTALACION Y USO DEL PRODUCTO

- Gracias por elegir nuestro Box de Ducha
- Asegurar su normal uso, prolongará la vida de su producto.
- Lea atentamente las instrucciones de instalación y emplee personal calificado para dicha tarea.

Indice

1_ Herramientas necesarias	3
2_ Piezas y accesorios incluidos	4
3_ Procedimiento de instalación	5-12


Nota: En Gorena Agua nos dedicamos a mejorar nuestros productos día a día. Esto podría hacer que alguna pieza haya sido reemplazada por una superior y diferir esta guía de su modelo actual.

Le pedimos disculpas por cualquier inconveniente de este tipo.



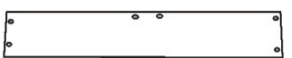


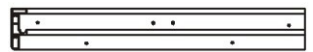
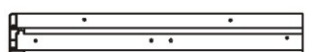











Herramientas necesarias (no incluidas)

Nombre	Herramienta
Nivel	
Cinta Métrica	
Llave francesa	
Destornillador phillips	
Tijera	
Silicona	
Taladro	
Mechas 3 mm	
Mechas 6 mm	
Marcador	

Piezas y Accesorios incluidos

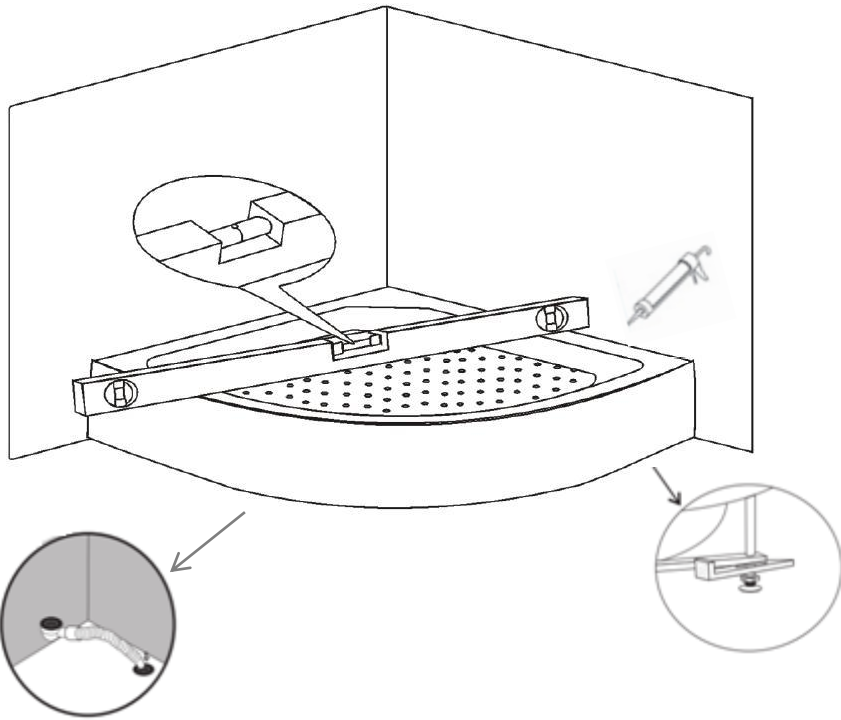
	Nombre	Accesorio	U.
1	Receptáculo		1
2.1	Vidrio fijo		2
2.2	Puerta		2
3.1	Perfil U Vertical		2
3.2	Perfil C Vertical		2
3.3	Riel semicircular superior		1
3.4	Riel semicircular inferior		1
5.1	Burlete cierre magnético		2
5.2	Escobilla		2
5.3	Burlete U siliconado		2
6	Tornillos 4' 16mm / 10mm		18

7	Tope de rueda		4
8	Rueda		8
9	Manijas		2





Procedimiento de instalación

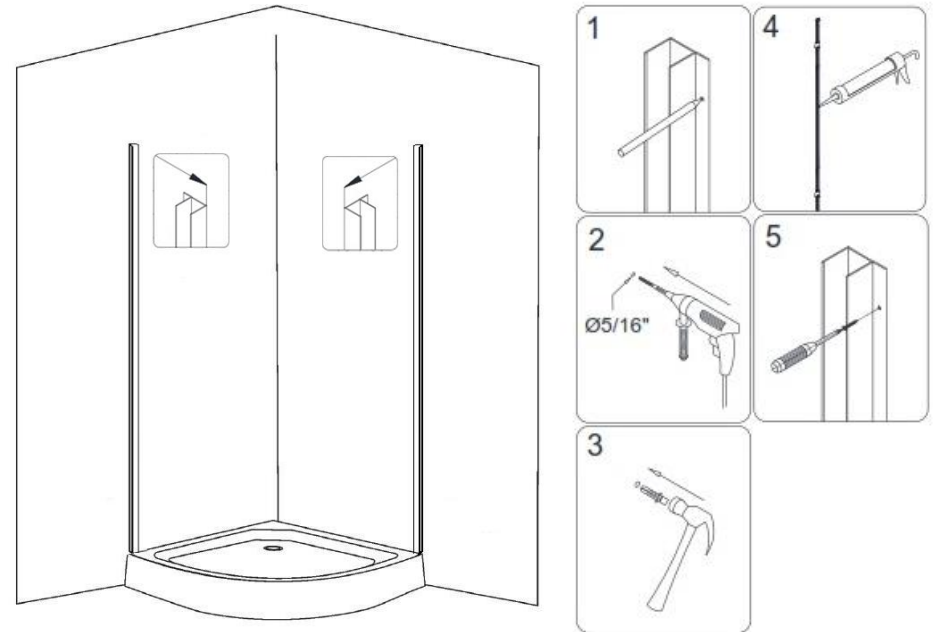


Ubicar el receptáculo en el ángulo y dejarlo nivelado ajustando las patas roscadas, evitando movimientos.

Ajustar el sifón y conectar el flexible al desagüe.

Si adquirió el box con un receptáculo de 5cm, el mismo debe instalarse en obra.

Procedimiento de instalación



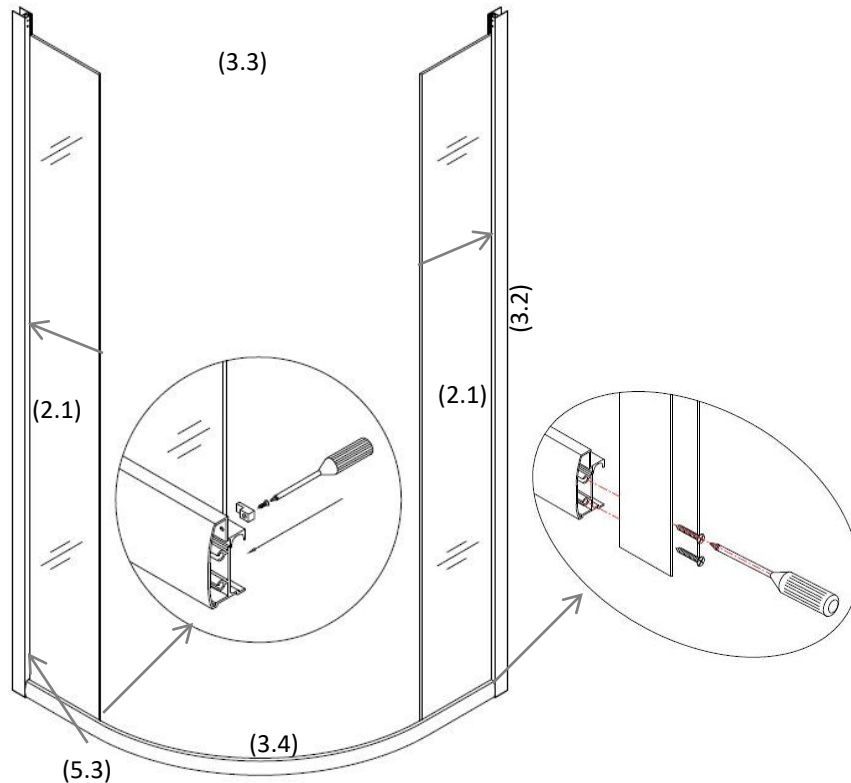
Presentar los Perfiles U Verticales sobre las esquinas del receptáculo nivelando y encuadrando, marcar los orificios para hacer las perforaciones con mecha de 6 mm, colocar los tarugos, previamente poner silicona detrás de los perfiles U y luego amurarlos a las paredes





Procedimiento de Instalación

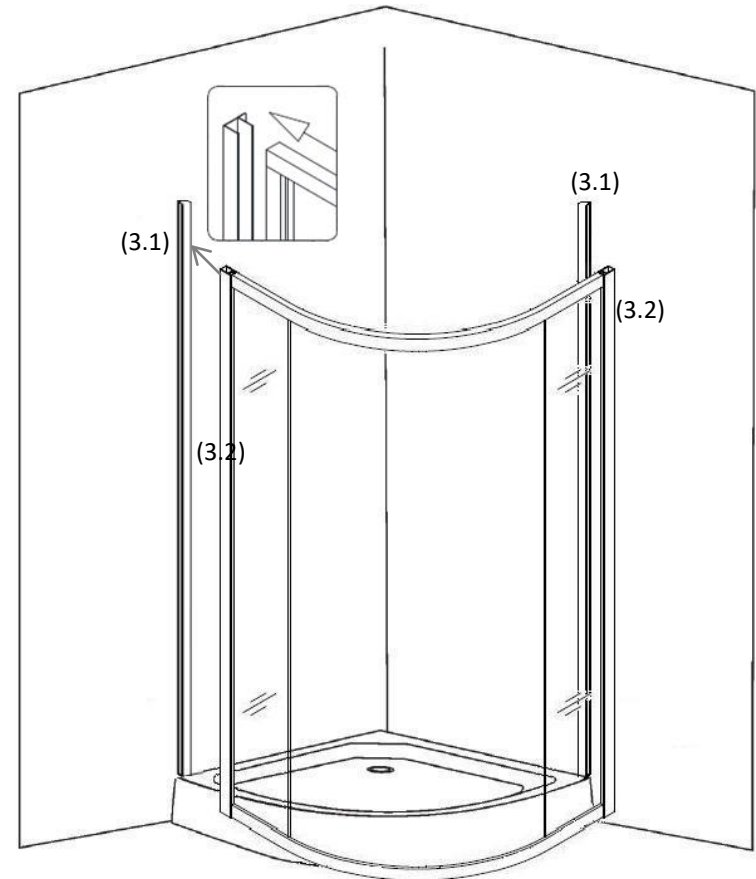
Armar el marco atornillando los Perfiles C Vertical con los Rieles semicircular superior e inferior



Colocar los Vidrios fijos, con el burlete U siliconado en el borde posterior, presionando para encastrarlos en los perfiles C verticales. En el borde anterior sujetar el vidrio con los soportes L cromo, atornillándolos sobre los rieles semicircular.

Procedimiento de instalación

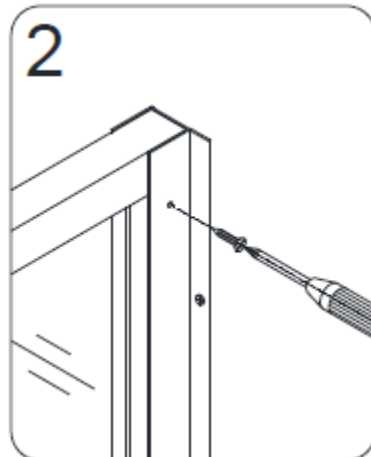
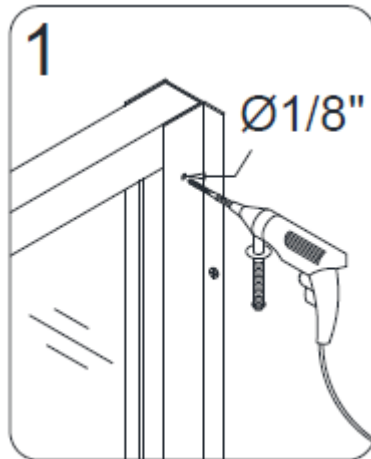
Apoyar el marco del Box armado, sobre el receptáculo y encastrarlo dentro de los perfiles U verticales amurados a la pared.





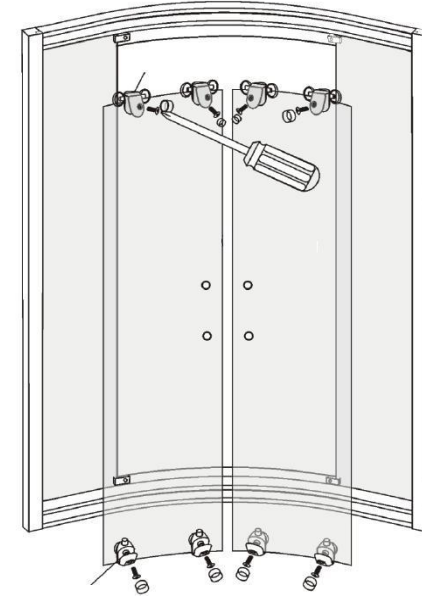
Procedimiento de Instalación

Perforar con una mecha de 3 mm desde el lado interno del Box los perfiles U verticales y los perfiles C verticales; y unirlos con un tornillo en la parte superior e inferior de cada lateral.



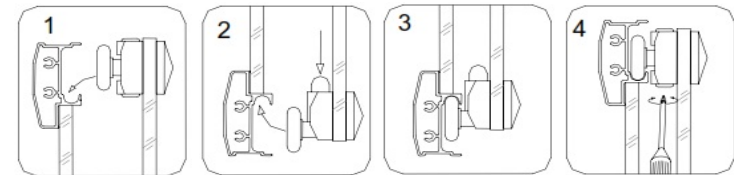
Procedimiento de instalación

Colocar las ruedas dobles en los orificios superiores de las puertas, las simples en los inferiores.



Colocar las puertas encastrando las ruedas dobles en el Riel superior, y presionando el botón de las ruedas inferiores introducir las en el Riel inferior.

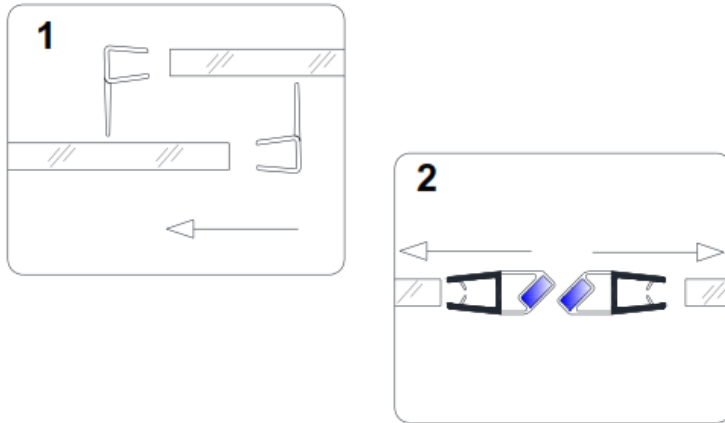
De ser necesario girar el tornillo inferior de las ruedas dobles para encuadrar las puertas.



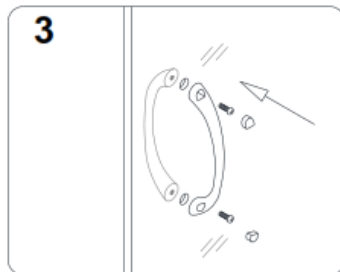


Procedimiento de Instalación

Colocar las escobillas en el borde interno de las puertas y los burletes de cierre magnetico en el frente de las puertas.



Colocar las manijas del lado exterior del Box en los 2 orificios de las puertas



Procedimiento de instalación

Sellar todos los bordes del Box con silicona transparente neutra, dejar secar por 24 hs.

